

Style+ LED高天井灯

販売元
SRC サンライズ工業株式会社
 〒941-0066新潟県糸魚川市寺島2丁目24番6号
 TEL 025-552-7666 FAX 025-552-8688

サムソンの薄型テレビのバックライトを供給している、韓国大手LEDメーカーの高品質なLED照明です。主に、工場や倉庫の高天井用の水銀灯の代替に適しています。通常は、吊り下げ型ですが、特注で壁付け用のブラケットでの製造も可能です。



LG社の電源ユニットを採用、安心のメーカー2年保証

品質が高い韓国のLG社の電源ユニットを採用。消耗品である電源ユニットは、コネクタ接続のため、交換も容易な設計です。安心の2年保証付き。2年以内に点灯しなくなった場合は、無料で修理いたします。

LED高天井灯 HC100L1-D757(BP-68)

希望小売価格 84,000円

400~500Wの水銀灯相当、消費電力100Wで、13,800ルーメン



**ビデオ撮影でもちらつかない
フリッカーレス電子回路採用**

品番: HC100L1-D757(BP-68)

消費電力: 100W

全光束: 13,800lm

光色: 昼白色

色温度: 5,700K

本体寸法: φ261×231mm

材質: アルミニウム、PC

重量: 3kg

周波数: 50/60Hz

定格電圧: AC100V~AC240V

光束角度: 68度

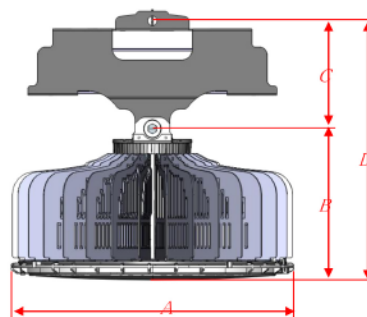
定格寿命: 40,000時間

使用環境温度: -30°C~+50°C

演色性(Ra): 75

MADE IN KOREA

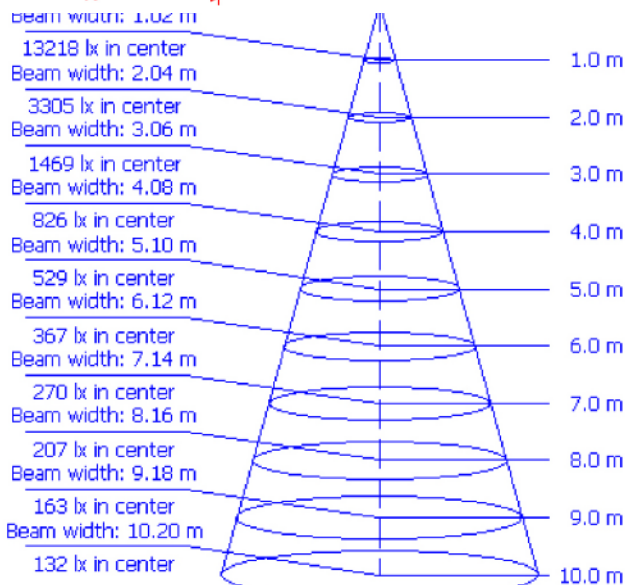
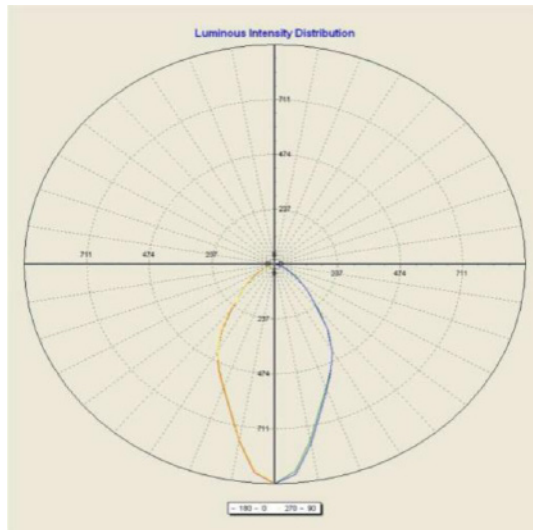
寸法図



(単位:mm)

Location	Spec	備考
A	φ261.0	LED Cover 外径
B	133.5	Insert Cover Center
C	97.5	チェーン穴 Center
D	231.0	全体の高さ

照度特性



屋内専用。非防水ですので、水がかかる場所や湿度が高い場所では、使用できません。調光機非対応です。

Beam Angle = 54 deg.
Based on 50% of maximum illuminance.